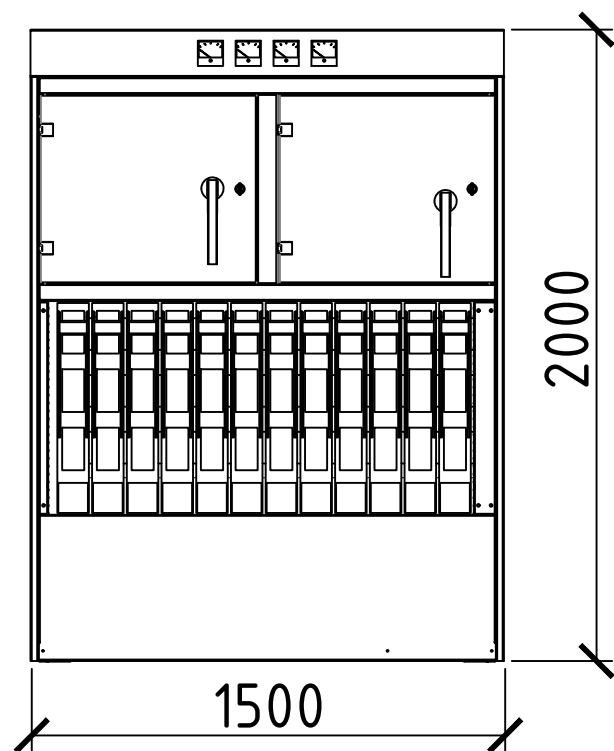
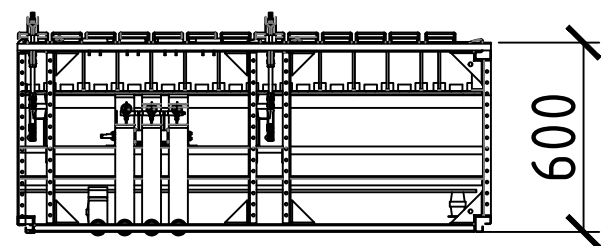
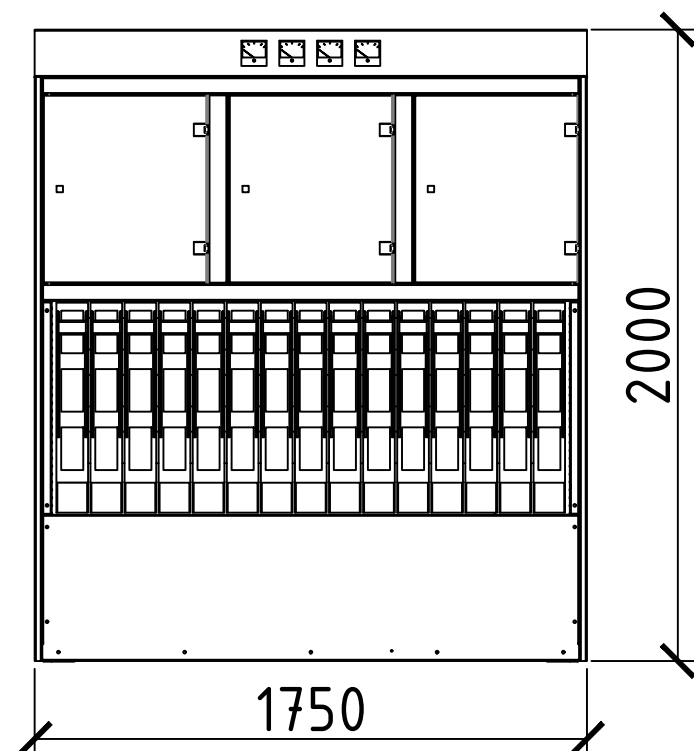
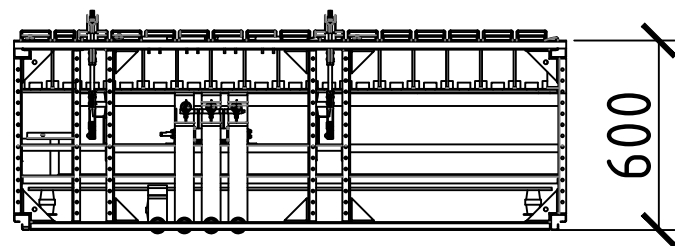


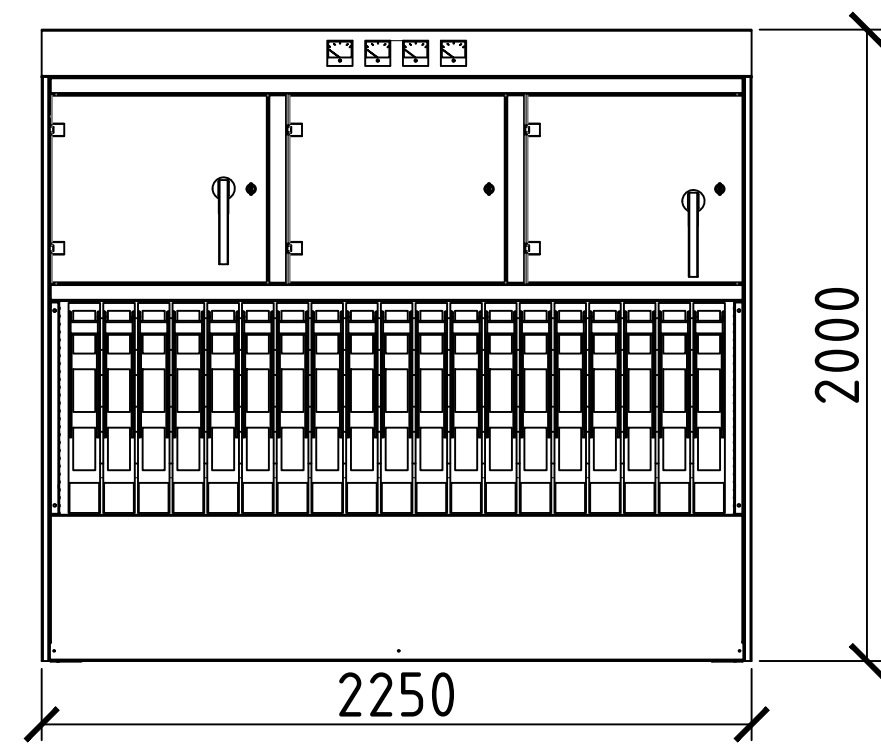
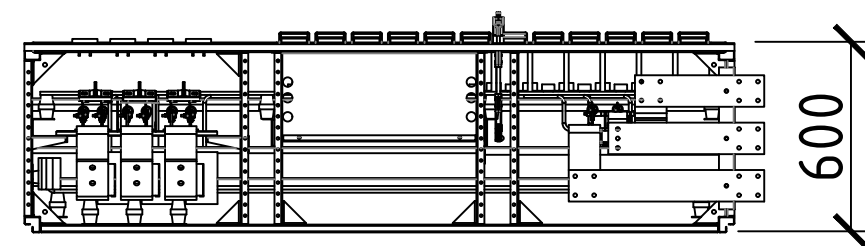
Внешний вид ЩНН-0,4кВ  
Типовое решение № 5.15.110.N



Внешний вид ЩНН-0,4кВ  
Типовое решение № 5.17.110.N



Внешний вид ЩНН-0,4кВ  
Типовое решение № 5.22.210.N



Параметр	Характеристики
Номинальное напряжение	0,4кВ
Номинальный ток вводного КА	400А; 630А; 1000А; 1250А; 1600А; 1800А; 2000А; 2500А; 3200А; 4000А
Материал и сечение сборных шин	алюминий; медь
Вид присоединения	кабельное; шинное
Количество отходящих КА, шт.	не более 19

Изм.	Лист	№ докум.	Подп.	Дата	Конструктивные характеристики изделия			
					ЩНН-0,4кВ УЗ	Стадия	Лист	Листов
						Р	1	1
					