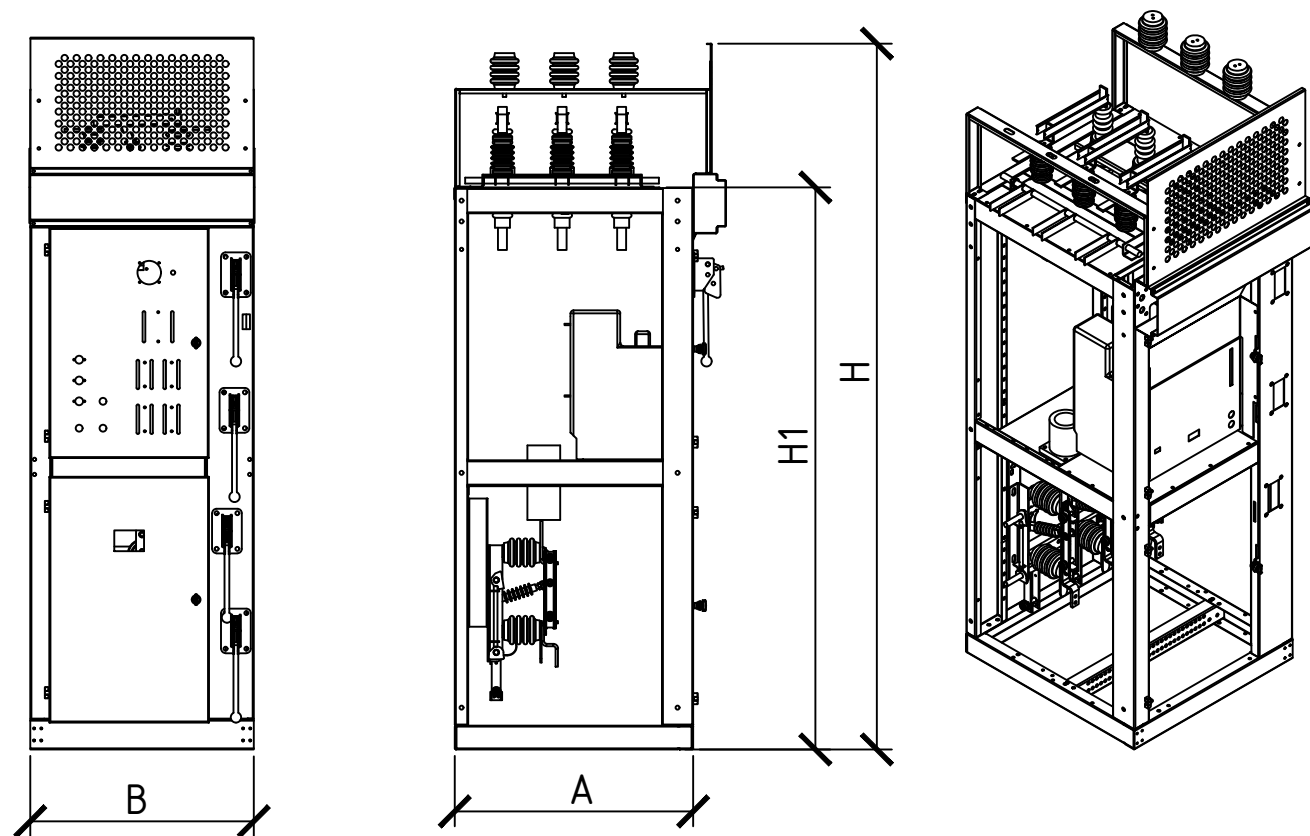
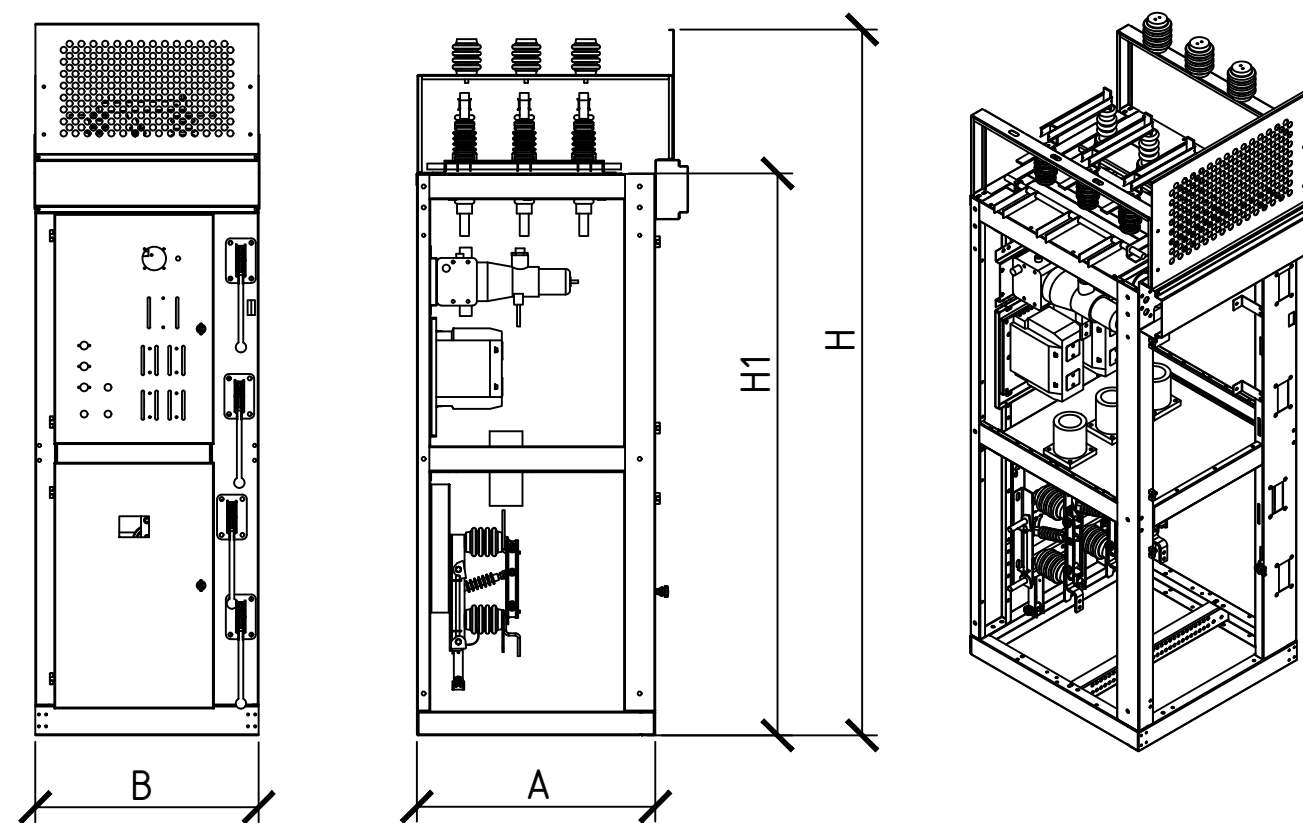


Внешний вид КСО-292 ЧЗ с ВВ ВВР-10/630(1000)  
номинальный ток 630А; 1000А; 1250А; 1600А напряжение 6(10)кВ



Внешний вид КСО-292 ЧЗ с ВВ/ТЕЛ-10/1000  
номинальный ток 630А; 1000А; 1250А; 1600А напряжение 6(10)кВ



Параметр	Возможные габаритные размеры
Ширина В, мм	750; 800; 900; 1000
Глубина основания А, мм	800; 900; 1000
Высота каркаса Н1, мм	1886
Высота с защитной сеткой Н, мм	2368

Изм.	Лист	№ докум.	Подп.	Дата	Конструктивные характеристики изделия			
					КСО-292 ЧЗ	Стадия	Лист	Листов
						Р	1	1
						ООО 'Силовая Энергетика'		